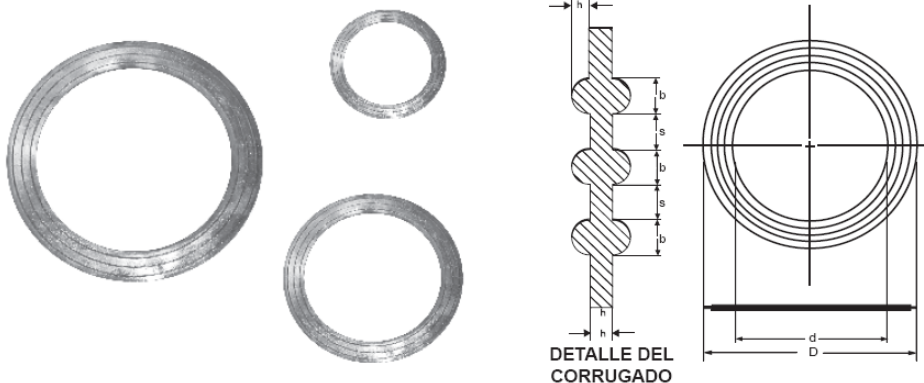




## EMPAQUE DE PLOMO



DIAMETRO NOMINAL DEL EMPAQUE		DIAMETRO INTERIOR		DIAMETRO EXTERIOR		ESPESOR	ANCHO CORRUGADO Y ALTURA	SEPARACION CORRUGADO
mm.	plg.	mm.	plg.	mm.	plg.	mm.	mm. b x h	mm. s
50.8	2	54.0	2 1/8	104.8	4 1/8	2	1.5 x 0.75	9.0
63.5	2 1/2	66.7	2 5/8	123.8	4 7/8	2	1.5 x 0.75	10.0
76.2	3	79.4	3 1/8	136.5	5 3/8	2	1.5 x 0.75	10.0
101.6	4	104.8	4 1/8	174.6	6 7/8	2	1.5 x 0.75	12.0
152.4	6	155.6	6 1/8	222.3	8 3/4	2	1.5 x 0.75	11.0
203.2	8	206.4	8 1/8	279.4	11	2	1.5 x 0.75	12.0
254.0	10	257.2	10 1/8	339.7	13 3/8	3	2.00 x 1.00	10.0
304.8	12	308.0	12 1/8	409.6	16 1/8	3	2.00 x 1.00	12.5
355.6	14	358.8	14 1/8	450.9	17 3/4	4	2.00 x 1.00	11.5
406.4	16	409.6	16 1/8	514.4	20 1/4	4	2.00 x 1.00	13.0
457.2	18	460.4	18 1/8	549.9	21 5/8	5	2.00 x 1.00	11.0
508.0	20	511.2	20 1/8	606.4	23 7/8	5	2.00 x 1.00	12.0
609.6	24	612.8	24 1/8	717.60	28 1/4	5	2.5 x 1.25	13.0
762.0	30	774.7	30 1/8	882.70	34 3/4	5	2.5 x 1.25	14.0
914.4	36	917.6	36 1/8	1047.8	41 1/4	5	2.5 x 1.25	16.0
1219.2	48	1222.3	48 1/8	1403.4	55 1/4	5	2.5 x 1.25	16.0

NOTA: EL PLOMO EMPLEADO PARA LA FABRICACION DE NUESTROS EMPAQUES ES ALTAMENTE REFINADO, GRADO A-1, SEGUN NORMA OFICIAL 8-20-1946 DE LA DIRECCION GENERAL DE NORMAS DE LA SRIA. DE INDUSTRIA Y COMERCIO.

**LA PRESENTE FICHA TECNICA ES DE CARÁCTER CONFIDENCIAL. SU CONTENIDO ESTA PROTEGIDO BAJO LAS LEYES EN MATERIA DE PROPIEDAD INDUSTRIAL E INTELLECTUAL. EL USO DEBE SER LIMITADO A LOS ASPECTOS TECNICOS PARA LOS QUE HA SIDO CREADA. SU REPRODUCCION TOTAL O PARCIAL ESTA SUJETA A LA AUTORIZACION DE COMERCIALIZADORA ARMAR POR ESCRITO**

**2º CERRADA MACLOVIO HERRERA 27 SANTIAGO ZAPOTITLAN TLAHUAC CIUDAD DE MEXICO.  
(55)20364317 CEL (WHATSAPP Y TELEGRAM)**