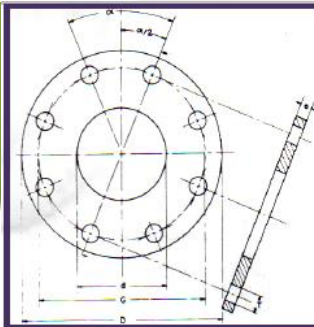


ING BENJAMIN ARMENTA MORENO



DIAMETRO NOMINAL		DIAMETRO NEOPRENO		EspeSor	DIAMETRO LINEA GRAMIL		PLANTILLA PARA CENTROS DE TALADROS		DIAMETRO TALADROS		DIAMETRO DE LOS TORNILLOS		LONGITUD DE LOS TORNILLOS		No. TORNILLOS
d	D	D	D	e	G	G	α	$\alpha/2$	T	T	T	T	L	L	Piezas
mm	plg	mm	plg	mm	mm	plg	α	$\alpha/2$	mm	plg	mm	plg	mm	plg	
50.8	2	152.4	6	2	120.7	4 3/4	90°	45°	19.1	3/4	15.9	5/8	63.5	2 1/2	4
63.5	2 1/2	177.5	7	2	139.7	5 1/2	90°	45°	19.1	3/4	15.9	5/8	63.5	2 1/2	4
76.2	3	190.5	7 1/2	2	152.4	6	90°	45°	19.1	3/4	15.9	5/8	63.5	2 1/2	4
101.6	4	228.6	9	2	190.5	7 1/2	45°	22° 30'	19.1	3/4	15.9	5/8	76.2	3	8
152.4	6	279.4	11	2	241.3	9 1/2	45°	22° 30'	22.2	7/8	19.1	3/4	88.9	3 1/2	8
203.2	8	342.8	13 1/2	3	298.5	11 3/4	45°	22° 30'	22.2	7/8	19.1	3/4	88.9	3 1/2	8
254.0	10	406.4	16	3	362.0	14 1/4	30°	15°	25.4	1	22.2	7/8	88.9	3 1/2	12
304.8	12	486.2	19	3	431.8	17	30°	15°	25.4	1	22.2	7/8	101.6	4	12
355.6	14	533.4	21	3	476.3	18 3/4	30°	15°	28.6	1 1/8	25.4	1	114.3	4 1/2	12
406.4	16	596.9	23 1/2	4	539.8	21 1/4	22° 30'	11° 15'	28.6	1 1/8	25.4	1	114.3	4 1/2	16
457.2	18	635.0	25	4	577.9	22 3/4	22° 30'	11° 15'	31.8	1 1/4	28.6	1 1/8	114.3	4 1/2	16
508.0	20	698.5	27 1/2	4	635.0	25	18°	9°	31.8	1 1/4	28.6	1 1/8	127.0	5	20
609.6	24	812.8	32	5	749.3	29 1/2	18°	9°	34.9	1 3/8	31.8	1 1/4	139.7	5 1/2	20
762.0	30	984.3	38 3/4	5	914.4	36	12° 51' 28"	6° 25' 43"	34.9	1 3/8	31.8	1 1/4	152.4	6 1/2	28
914.4	36	1168.4	46	5	1085.9	42 3/4	11° 15'	5° 37' 30"	41.3	1 5/8	38.1	1 1/2	177.8	7	32
1066.8	42	1346.2	53	6	1257.3	49 1/2	10°	5°	41.3	1 5/8	38.1	1 1/2	190.5	7 1/2	36
1219.2	48	1511.3	59 1/2	6	1422.4	56	8° 10' 54.5"	4° 5' 27.25"	41.3	1 5/8	38.1	1 1/2	203.2	8	44



EMPAQUE DE HULE NEGRO PARA BRIDA
 100% ELASTOMERO DE NEOPRENO
 CARAS LISAS CON BARRENOS

LA PRESENTE FICHA TECNICA ES DE CARÁCTER CONFIDENCIAL. SU CONTENIDO ESTA PROTEGIDO BAJO LAS LEYES EN MATERIA DE PROPIEDAD INDUSTRIAL E INTELLECTUAL. EL USO DEBE SER LIMITADO A LOS ASPECTOS TECNICOS PARA LOS QUE HA SIDO CREADA. SU REPRODUCCION TOTAL O PARCIAL ESTA SUJETA A LA AUTORIZACION DE COMERCIALIZADORA ARMAR POR ESCRITO

2º CERRADA MACLOVIO HERRERA 27 SANTIAGO ZAPOTITLAN TLAHUAC CIUDAD DE MEXICO.
 (55)20364317 CEL (WHATSAPP Y TELEGRAM)