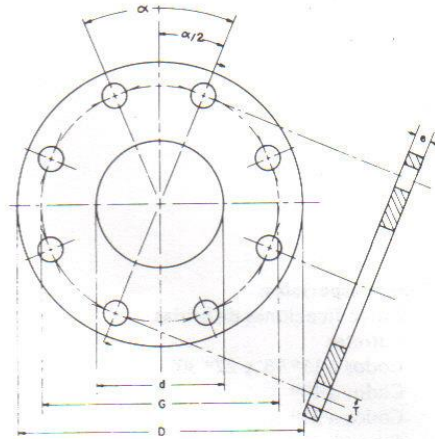




## ESPECIFICACIONES DE BRIDAS DE PIEZAS ESPECIALES



DIAMETRO NOMINAL		DIAMETRO DE BRIDAS		ESPESOR MINIMO DE BRIDA		DIAMETRO LINEA GRAMIL		PLANTILLA PARA CENTROS DE TALADROS		DIAMETRO TALADROS		DIAMETRO DE LOS TORNILLOS		LONGITUD DE LOS TORNILLOS		No. TORNILLOS
d		D		e		G		$\alpha$	$\alpha/2$	T						Piezas
mm	plg	mm	plg	mm	plg	mm	plg			mm	plg	mm	plg	mm	plg	
50.8	2	152.4	6	15.9	5/8	120.7	4 3/4	90°	45°	19.1	3/4	15.9	5/8	63.5	2 1/2	4
63.5	2 1/2	177.5	7	17.5	11/16	139.7	5 1/2	90°	45°	19.1	3/4	15.9	5/8	63.5	2 1/2	4
76.2	3	190.5	7 1/2	19.1	3/4	152.4	6	90°	45°	19.1	3/4	15.9	5/8	63.5	2 1/2	4
101.6	4	228.6	9	23.8	15/16	190.5	7 1/2	45°	22° 30'	19.1	3/4	15.9	5/8	76.2	3	8
152.4	6	279.4	11	25.4	1	241.3	9 1/2	45°	22° 30'	22.2	7/8	19.1	3/4	88.9	3 1/2	8
203.2	8	342.9	13 1/2	28.6	1 1/8	298.5	11 3/4	45°	22° 30'	22.2	7/8	19.1	3/4	88.9	3 1/2	8
254.0	10	406.4	16	30.2	1 3/16	362.0	14 1/4	30°	15°	25.4	1	22.2	7/8	88.9	3 1/2	12
304.8	12	486.2	19	31.8	1 1/4	431.8	17	30°	15°	25.4	1	22.2	7/8	101.6	4	12
355.6	14	533.4	21	34.9	1 3/8	476.3	18 3/4	30°	15°	28.6	1 1/8	25.4	1	114.3	4 1/2	12
406.4	16	596.9	23 1/2	36.5	1 7/16	539.8	21 1/4	22° 30'	11° 15'	28.6	1 1/8	25.4	1	114.3	4 1/2	16
457.2	18	635.0	25	39.7	1 9/16	577.9	22 3/4	22° 30'	11° 15'	31.8	1 1/4	28.6	1 1/8	114.3	4 1/2	16
508.0	20	698.5	27 1/2	42.9	1 11/16	635.0	25	18°	9°	31.8	1 1/4	28.6	1 1/8	127.0	5	20
609.6	24	812.8	32	47.6	1 7/8	749.3	29 1/2	18°	9°	34.9	1 3/8	31.8	1 1/4	139.7	5 1/2	20
762.0	30	984.3	38 3/4	54.0	2 1/8	914.4	36	12° 51' 26"	6° 25' 43"	34.9	1 3/8	31.8	1 1/4	152.4	6 1/2	28
914.4	36	1168.4	46	60.3	2 3/8	1085.9	42 3/4	11° 15'	5° 37' 30"	41.3	1 5/8	38.1	1 1/2	177.8	7	32
1066.8	42	1346.2	53	66.7	2 5/8	1257.3	49 1/2	10°	5°	41.3	1 5/8	38.1	1 1/2	190.5	7 1/2	36
1219.2	48	1511.3	59 1/2	69.9	2 3/4	1422.4	56	8° 10' 54.5"	4° 5' 27.25"	41.3	1 5/8	38.1	1 1/2	203.2	8	44

NOTA: Las bridas están diseñadas para trabajar a una presión hidrostática mínima de 10.5 kg./m<sup>2</sup> (150 Lb/plg<sup>2</sup>).

**LA PRESENTE FICHA TECNICA ES DE CARÁCTER CONFIDENCIAL. SU CONTENIDO ESTA PROTEGIDO BAJO LAS LEYES EN MATERIA DE PROPIEDAD INDUSTRIAL E INTELECTUAL. EL USO DEBE SER LIMITADO A LOS ASPECTOS TECNICOS PARA LOS QUE HA SIDO CREADA. SU REPRODUCCION TOTAL O PARCIAL ESTA SUJETA A LA AUTORIZACION DE COMERCIALIZADORA ARMAR POR ESCRITO.**

**2º CERRADA MACLOVIO HERRERA 27 SANTIAGO ZAPOTITLAN TLAHUAC CIUDAD DE MEXICO.  
(55)20364317 CEL (WHATSAPP Y TELEGRAM)**